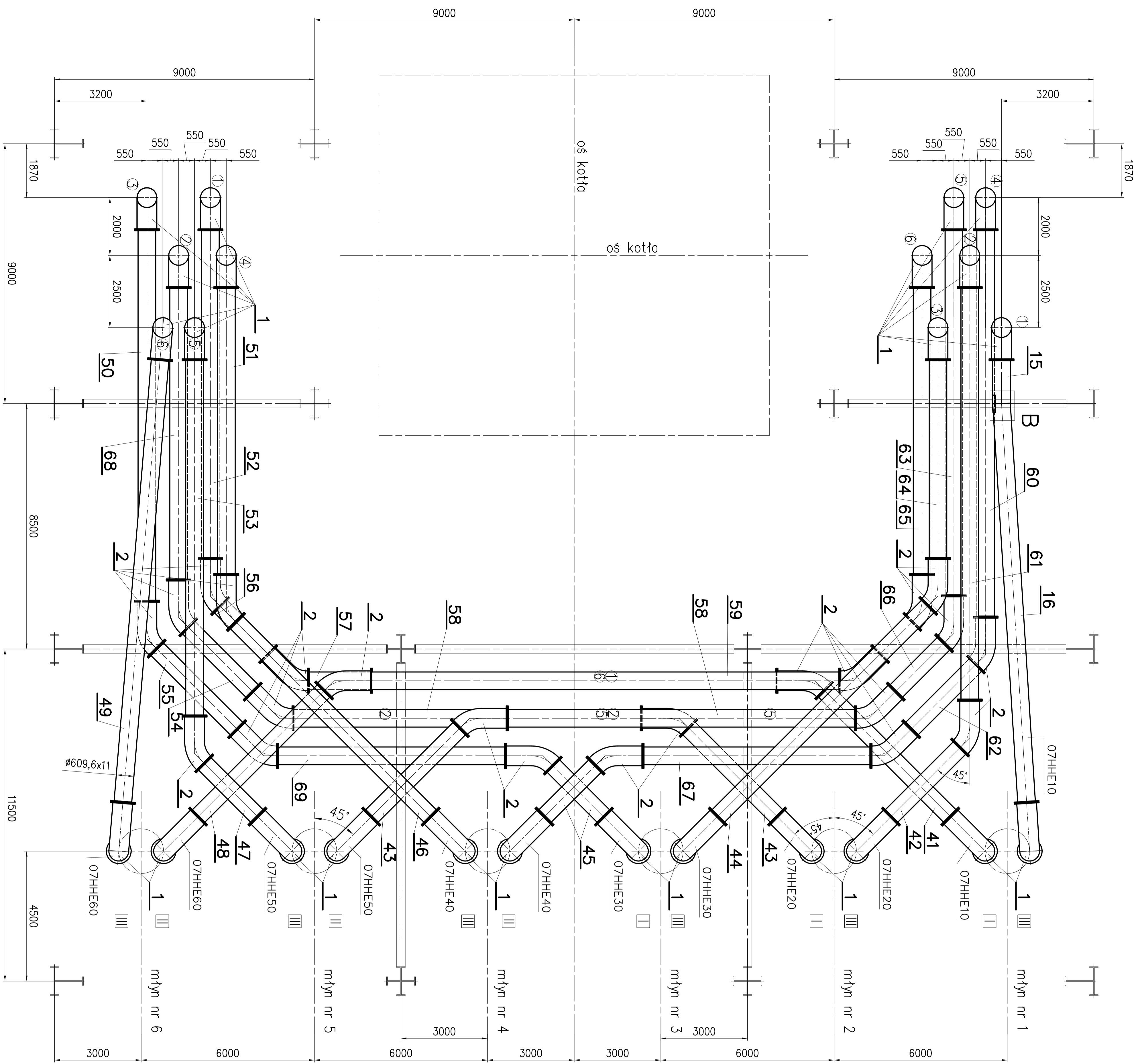
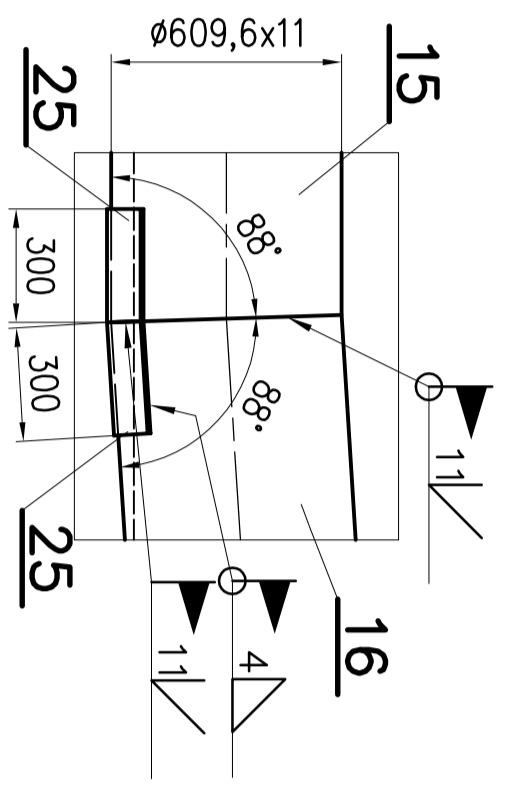


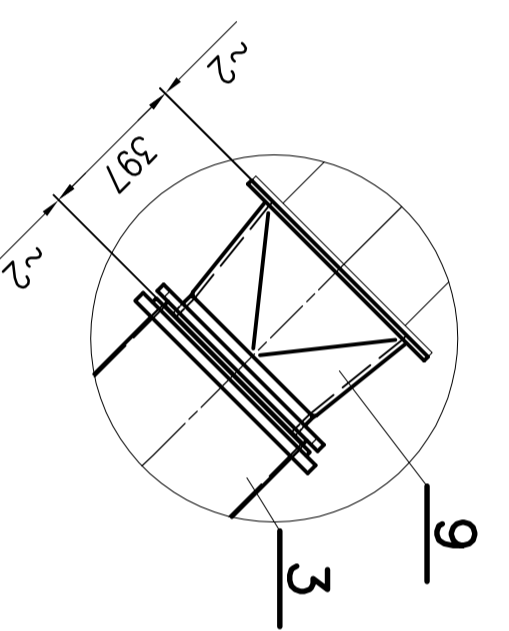
A-A



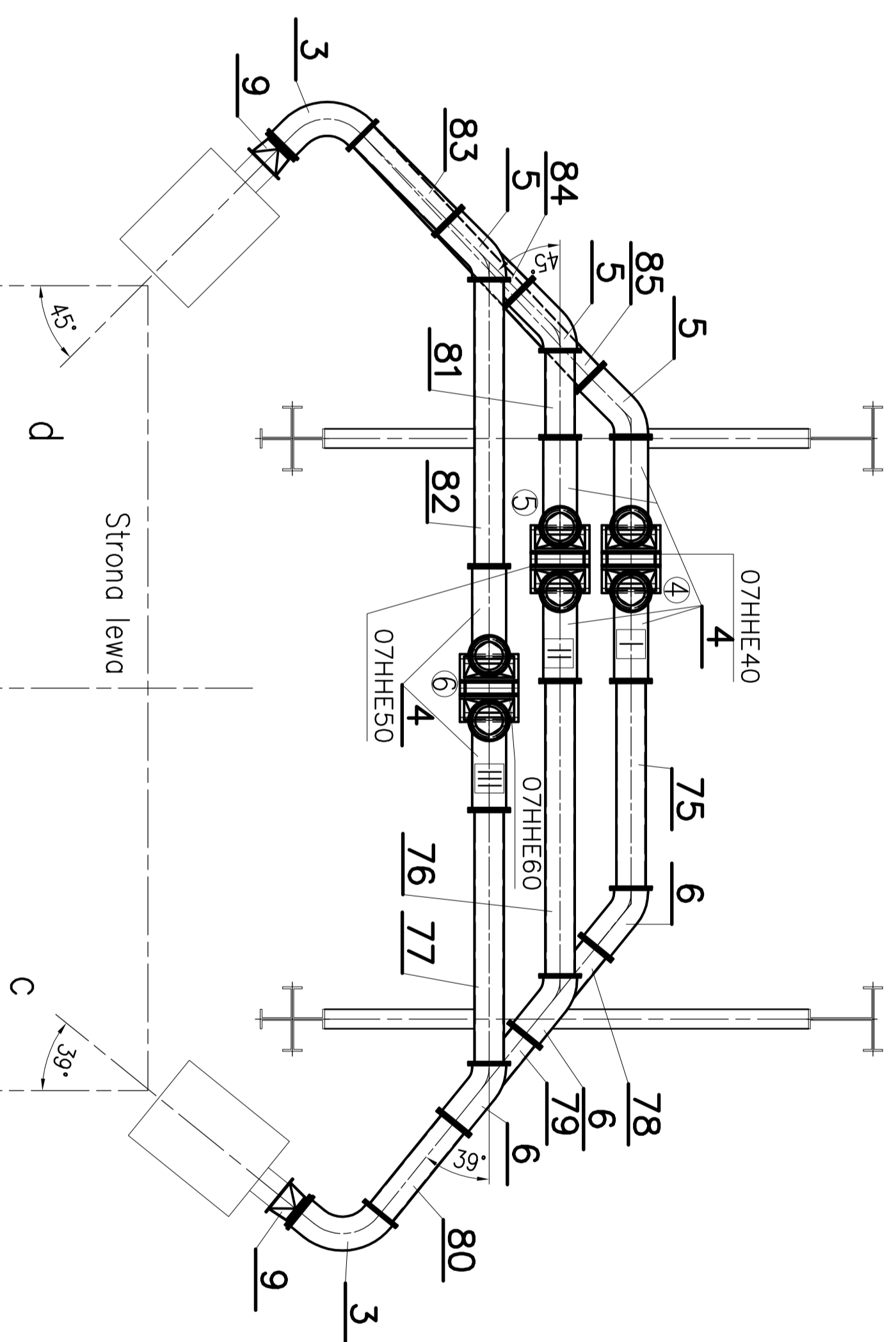
B (1:20)



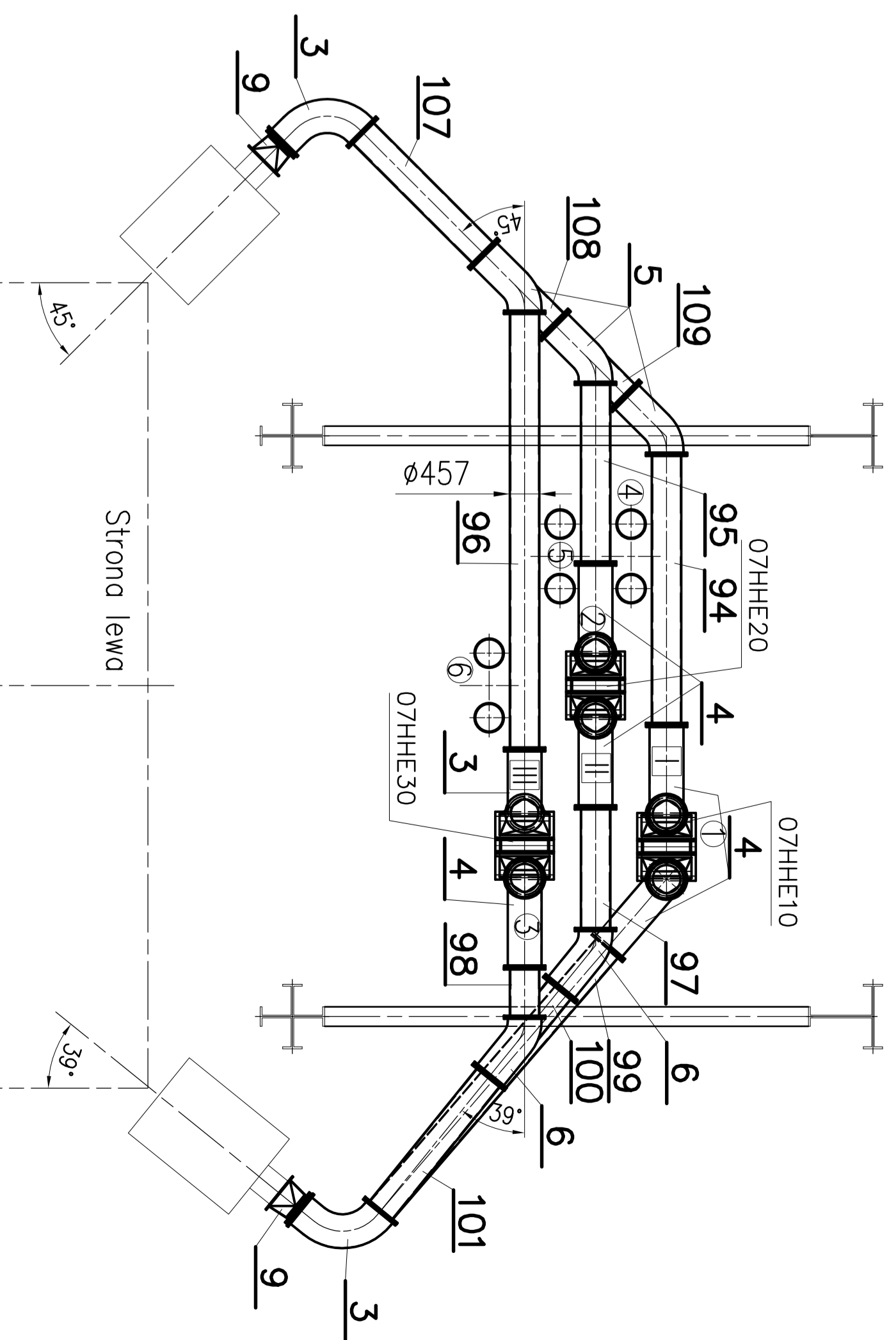
A (1:20)



W1



B-B



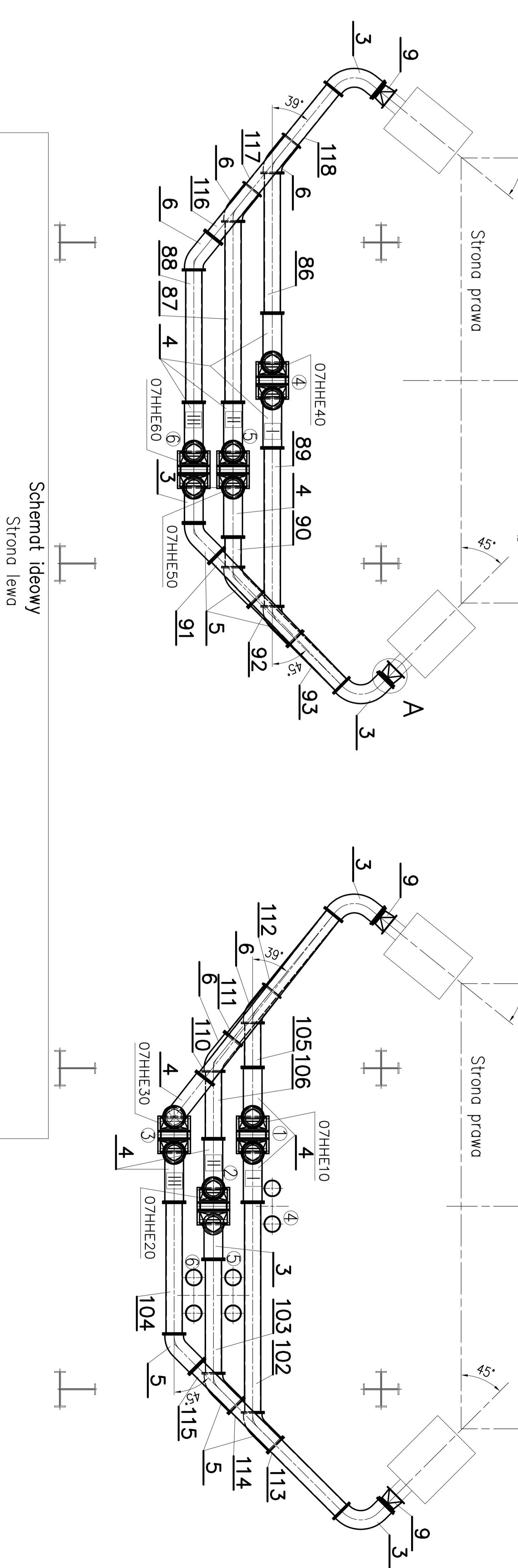
Przód komory, maszynownia

Tył komory, młyny

Przód komory, maszynownia

Tył komory, młyny

Schemat ideowy
Strona lewa

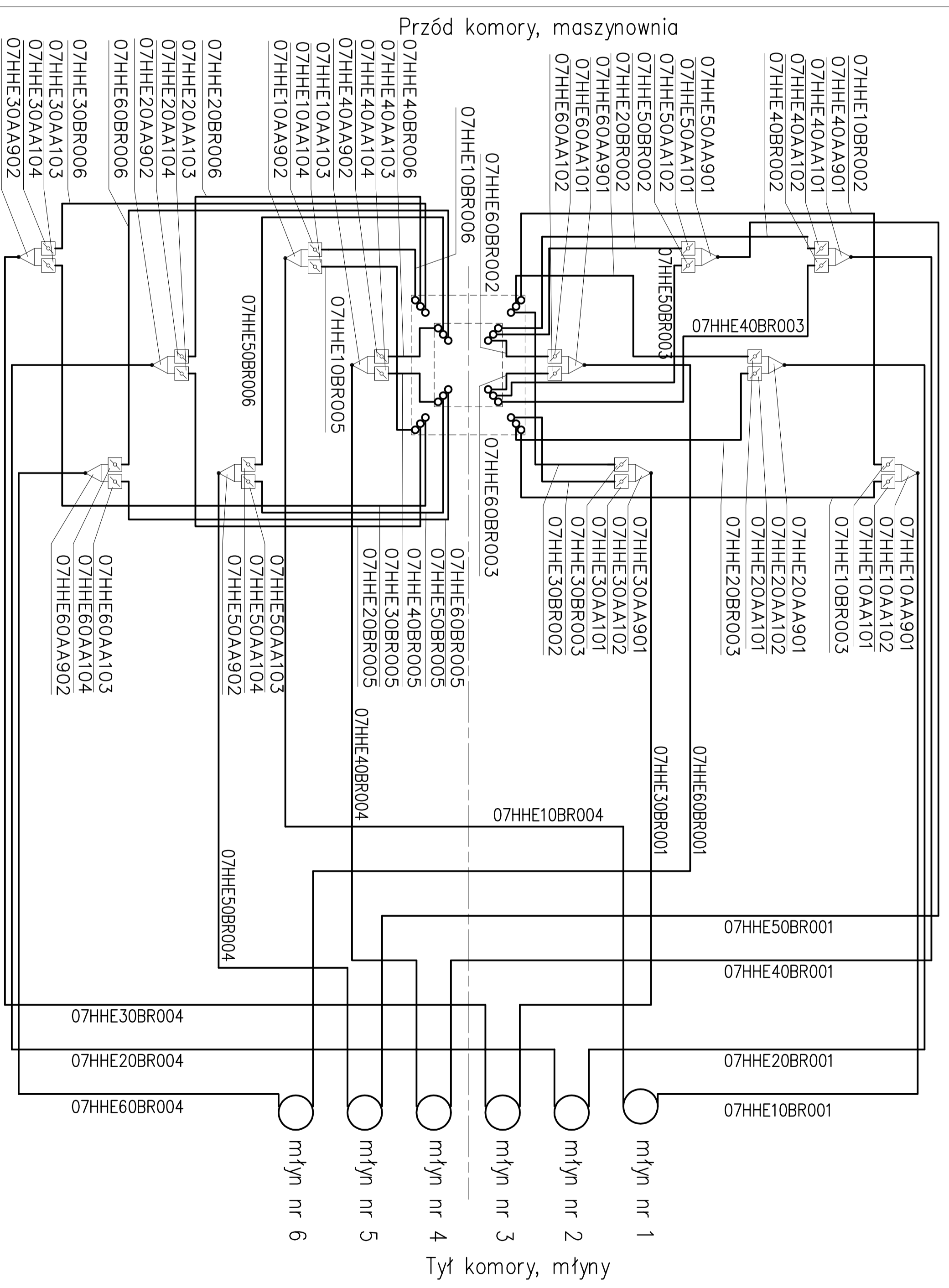


Opis:

1, 2, 3, 4, 5, 6 – numery przewodów z poszczególnych młynów
□ □ □ □ □ – poziomy przewody, licząc od dołu

Uwaga:

1. Rysunek ten należy rozpatrzyć wspólnie z rysunkiem 0-1481895 ark. 1



Przód komory, maszynownia

Tył komory, młyny

<p>Przebieg linii technologicznej</p>	
<p>1:75</p>	<p>0-1481896</p>
<p>Zestawienie przewodów</p>	
<p>12</p>	<p>12</p>

Centralna Biuro Technologicznej Kształcenia S.A.
ul. Główna 23
00-001 Warszawa
tel. (02) 26 26 26
fax (02) 26 26 26
e-mail: biuro@cbtk.pl